

# Montageanleitung

Senkrechtmarkise mit Führungsschiene/Seilführung



# Sicherheitshinweise

---



Sollten Sie nach dem Auspacken, Auslegen der Seitenmarkise bzw der Konsole einen Grund zur Beanstandung haben, so teilen Sie dies Ihrem Verkäufer (Rechnungssteller) unverzüglich unter Angabe der Beanstandung mit. Ein zusätzliches Bild kann bei der Bearbeitung des Vorgangs helfen.

Sollte bereits vor der Installation der Abdeckung ein Beanstandungsgrund vorliegen, sollten Sie die Abdeckung auf keinen Fall montieren oder in Betrieb nehmen.



Zur Vermeidung von Beschädigung und Zerstörung dürfen keine scharfen oder kantigen Gegenstände an die Seitenmarkise gedrückt werden.

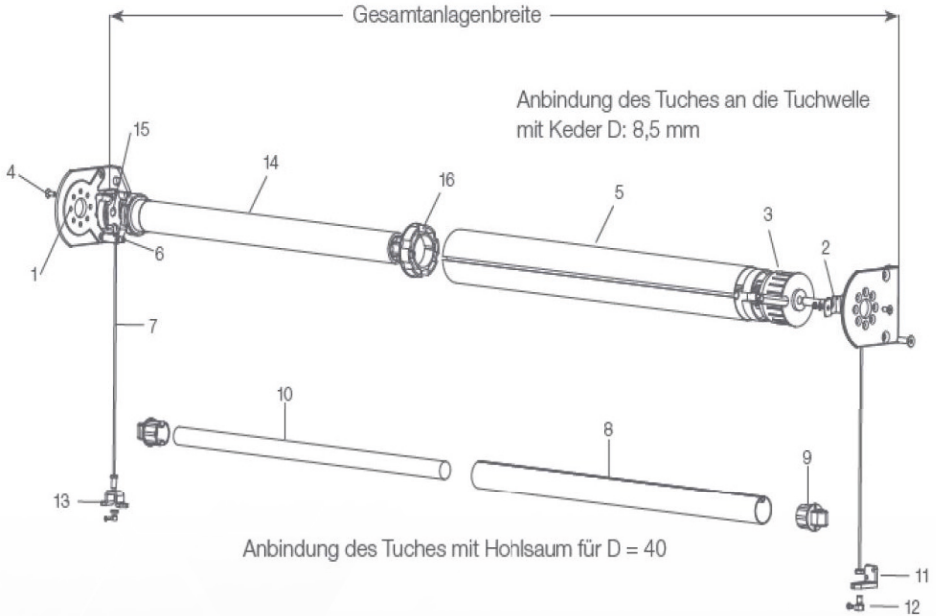


Nichtachtsame Herangehensweise kann während dem Auf,- und Abbau der Seitenmarkise zu Quetschungen, Abschürfungen und anderen Verletzungen führen.



Es wird empfohlen die Seitenmarkise von mindestens 2 Personen ab 18 Jahren aufzubauen. Elektrische Installationen sind nur von Fachbetrieben durchzuführen.

# Rollvorhang mit Motorantrieb und Seilführung

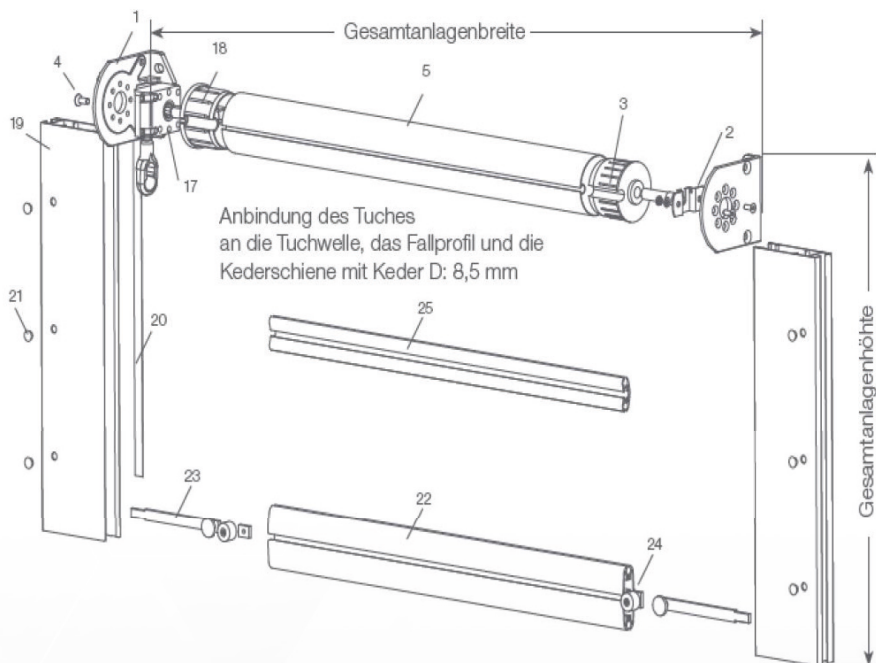


Wir fertigen Ihre Anlage auf Maß! Für Ihre Bestellung geben Sie bitte die Gesamtanlagenbreite an, gemessen an den Konsolenaußenkanten (1).

## Inhalt Montageset

- |   |   |    |  |
|---|---|----|--|
| 1 | 2x Konsole (H 110 x T 139 mm)   | 8  | 1x Fallprofil Alu D: 40mm, individuell zugeschnitten, Länge gleich Gesamtanlagenbreite abzügl. 100mm |
| 2 | 1x Kunststoff-Lagerdeckel komplett inkl. Lagerbolzen, Splint, Sicherungsscheibe, 2x Schrauben M6 x 16, 2x Mutter                    | 9  | 2x Endstopfen zu Fallprofil Ø 40mm   |
| 3 | 1x Mitnehmer zu Welle Ø 78mm mit Bohrung Ø 14mm   | 10 | Beschwerung für Fallprofil, Anzahl längenabhängig  |
| 4 | 2x Senkkopfschraube für Getriebe/Motortlager M6 x 12  | 11 | 2x Winkel für Wandbefestigung  |
| 5 | 1x Tuchwelle Ø 78mm, individuell zugeschnitten, Tuchwellenlänge = Gesamtanlagenbreite abzügl. 95mm bei Getriebe oder 80mm bei Motor | 12 | 2x Seilspanntopf unten   |
| 6 | 2x Seilhalter oben inkl. Schraube M8  | 13 | 2x Bügel zur Bodenbefestigung  |
| 7 | 1x Edelstahl Drahtseil ummantelt D: 3mm; L: 12mm  | 14 | 1x Rohrmotor „Blue Wave“ 32 Nm funkbedient<br>1x Handsender „Skipper“ 1-Kanal                        |
|   |   | 15 | 1x Motorlager zu Rollvorhang   |
|   |   | 16 | 1x Mitnehmersatz für Tuchelle Ø 78mm   |

# Rollvorhang mit Handkurbeltrieb und Führungsschienen



Wir fertigen Ihre Anlage auf Maß! Für Ihre Bestellung geben Sie bitte die Gesamtanlagenbreite und -höhe an, gemessen an den Konsolenaußenkanten (1).

## Inhalt Montageset

- 1 2x Konsole (H 110 x T 139 mm)
- 2 1x Kunststoff-Lagerdeckel komplett inkl. Lagerbolzen, Splint, Sicherungsscheibe, 2x Schrauben M6 x 16, 2x Mutter
- 3 1x Mitnehmer zu Welle  $\varnothing$  78mm mit Bohrung  $\varnothing$  14mm
- 4 2x Senkkopfschraube für Getriebe/Motortlager M6 x 12
- 5 1x Tuchwelle  $\varnothing$  78mm, individuell zugeschnitten, Tuchwellenlänge = Gesamtanlagenbreite abzügl. 95mm bei Getriebe oder 80mm bei Motor
- 6 1x Schneckengetriebe 7:1, 1x Kurbel L = 1400mm
- 7 1x Mitnehmer für Tuchwelle  $\varnothing$  78mm mit Vierkant 13mm
- 8 2x Führungsschiene (B 120 x H 38mm), L = Gesamtanlagenhöhe abzügl. 110mm
- 9 1x Bürstendichtung für Führungsschiene, L = 4x Führungsschielenlänge
- 10 Beschwerung für Fallprofil, Anzahl längenabhängig
- 11 10x Abdeckknopf 10mm weiß
- 12 1x Fallprofil, individuell zugeschnitten, Fallprofillänge = Gesamtanlagenbreite abzügl. 100mm
- 13 2x Verriegelung für Fallprofil
- 14 2x Anschlag zu Verriegelung
- 15 Doppelkederschiene gewölbt, optional Länge = Gesamtanlagenbreite abzügl. 100mm

# 1. Montage der Konsolen

---

Legen Sie zuerst fest, ob die Konsolen (1) an der Wand oder unter der Decke befestigt werden. Befestigen Sie die Konsolen so, dass die Außenseiten der Gesamtanlagenbreite entsprechen. Befestigungsmaterial und Anzahl der Bohrungen sind abhängig vom Untergrund und bauseits zu bestimmen.

## **Achtung:**

Beim Einsatz der gewölbten Doppelkederschiene erhöht sich der Wickeldurchmesser auf bis zu 160 mm.

Die Konsole ist so zu montieren, dass ausreichender Abstand zur Decke bzw. zur Wand besteht, um zu vermeiden dass es hier zu Kollisionen kommt.

# 2. Montage des Antriebes und der Tuchwelle

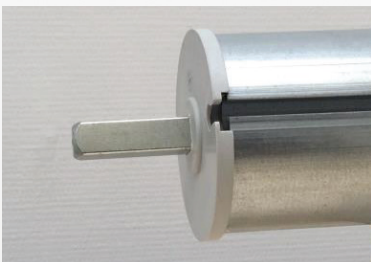
---

Bestimmen Sie die Seite, auf welcher das Kurbelgetriebe bzw. der Motor befestigt werden sollen (Antriebsseite).

## 2.1 Handkurbel Antrieb:



Befestigen Sie das Getriebe (17) mit den beiliegenden Schrauben M6 x 16 mm an der entsprechenden Konsole.



Schlagen Sie den Mitnehmer mit Vierkant (18) in die Tuchwelle (5) ein.

## 2.2 Motor Antrieb:

Bestimmen Sie die Seite, auf welcher das Kurbelgetriebe bzw. der Motor befestigt werden sollen (Antriebsseite).



Befestigen Sie das Motor-Lager (15) mit den beiliegenden Schrauben M6 x 12 mm an der entsprechenden Konsole.

Bei der Befestigung, die Gewindebohrungen im Motorlager verwenden.



Schieben Sie den ersten, schwarzen Mitnehmer (16), aus Kunststoff, über den Rohrmotor.



Anschließend schieben Sie den zweiten Mitnehmer aus Aluminium auf die äußere Aufnahme des Motors.



**Achtung!**  
Der Anschluss des Motors darf nur durch eine Elektrofachkraft erfolgen!

## 2.3 Montage des Gegenlages



Befestigen Sie das Gegenlager (2) auf der dem Antrieb gegenüberliegenden Seite mit den beiliegenden Schrauben M 6 x 10 und den entsprechenden Muttern.



Schlagen Sie den Kunststoff-Lagerdeckel (3) vorsichtig in die Tuchwelle (5) ein. Montieren Sie die Sicherungsscheibe auf dem Lagerbolzen (siehe Bild). Wählen Sie dabei die Nut so, dass nach der Endmontage der Anlage zwischen Sicherungsscheibe und Kunststoff-Lagerdeckel mindestens ein Abstand von 5 mm besteht. Anschließend schieben Sie den Lager-Bolzen in den Kunststoff-Lagerdeckel (3).



Die Tuchwelle kann nun eingehängt werden. Hierzu zuerst die Antriebsseite, dann die Gegen-seite einhängen. (Ansicht von oben)

**Tipp:**  
Der Bolzen kann mit Hilfe eines 13er Maulschlüssels gedreht werden.

## 3. Montage der Seilführungen / Führungsschienen

---

### 3.1 Seilführungen

Die Seilhalter (6) an der Konsole mit den beiliegenden Schrauben M8 x 20 mm befestigen. Nun die Boden- (13) bzw. Wandhalter (11) anbringen. Stahlseil (7) an den oberen Seilhaltern befestigen und ablängen. Ca. 20 cm Zugabe ab Unterkante der unteren Halter. Die Beschwerungen (10) in das Fallprofil (8) schieben und die Endstopfen (9) anbringen.

### 3.2 Führungsschienen

#### 3.2.1 Verwendung der gewölbten Doppelkederschiene



Sollten Sie die optional zu bestellende gewölbte Doppelkederschiene verwenden, müssen Sie die Führungsschienen im Anschluss zu den Wandkonsolen austrichtern, um ein einwandfreies Einlaufen der Kederschiene in die Führungsschiene zu gewährleisten.

Hierzu schneiden Sie die Führungsschiene entlang des mittleren Versteifungssteiges, ca. 43 mm vom Rand, 40 mm vertikal ein und biegen das freistehende Blech ca. 5 cm nach vorne auf.

**Tipp:**

Hierbei hilft ein Stück Dachlatte o. Ä. für eine gerade Biegekante

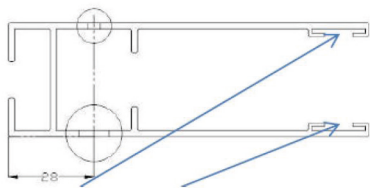
#### 3.2.2 Befestigungspunkte der Führungsschiene

Die Führungsschienen müssen bündig zur Außenkante der Konsolen befestigt werden. Auf die exakt fluchtende Montage der Führungsschienen ist zu achten. Die Befestigungspunkte sollen in der mittleren Kammer der Führungsschiene (19) liegen, (Mitte Bohrung 28 mm von der Außenwandung). Bohren Sie zunächst auf der Vorderseite, Sichtseite, die Löcher ca. 1 mm größer als die ausgewählten Befestigungsschrauben und bohren diese auf der Rückseite, Wandseite, auch durch.

Nun vergrößern Sie die Löcher nur auf der sichtbaren Seite auf 10 mm, so dass man durch diese, größeren Löcher die Schrauben problemlos anbringen kann. Nach dem Befestigen der Führungsschienen verschließen Sie die sichtbaren Bohrungen mit den Abdeckkappen (21).



### 3.2.3 Einsetzen der Bürstendichtungen



Ziehen Sie die Bürstendichtungen (20) in die dafür vorgesehenen Laschen im Führungsprofil ein und sichern diese durch Verpressen der Enden gegen Herausrutschen.

#### **Wichtig:**

Befestigungsmaterial und Anzahl der Bohrungen sind abhängig vom Untergrund.

## 4. Stoff/ Tuch anbringen

---

Der Stoff wird mittels eines 7,5 oder 8,5 mm Keders in die Tuchwelle (5) eingezogen.

### 4.1 Seilführung:

Das fertige Fallprofil (8) jetzt durch den Hohlraum führen und das Stahlseil (7) durch die Endstopfen (9) fädeln. Nun das Seil durch die Boden- (13) bzw. Wandhalter (11) führen und die Federtöpfe (12) anbringen.

Nachdem die Federtöpfe an der Unterkante der Halter befestigt wurden, die Sicherungssplinte entfernen. Achtung: die Federtöpfe sind vorgespannt! Das Seil kann jetzt noch gekürzt werden. Abschließend die Sicherungsfeder des Federtopfes ziehen um das Seil zu spannen.

### 4.2 Führungsschiene:

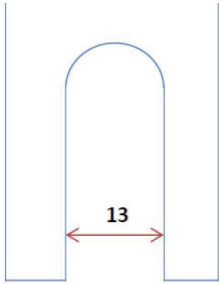
Den Verriegelungsanschlag (24) und die Verriegelung (23) am Fallprofil (22) montieren. Nun das Tuch mittels 8,5 mm Keder in die obere Kedernut einziehen.

Zuerst die optionalen Doppelkederschiene (25) montieren. Wir empfehlen zur Stabilisierung ab 2 m Höhe 1 Schiene und ab 3 m Höhe 2 Schienen.

Jetzt das Tuch in das Fallprofil (22), mittels 8,5 mm Keder einziehen. Das Fallprofil nun in die Führungsschienen einhängen.

## 5. Verriegelungsbohrung Fallprofil

---



Verriegelungsbohrung in Führungsschiene (19) anzeichnen, von außen vorbohren, von innen mit  $D=13$  mm bohren.

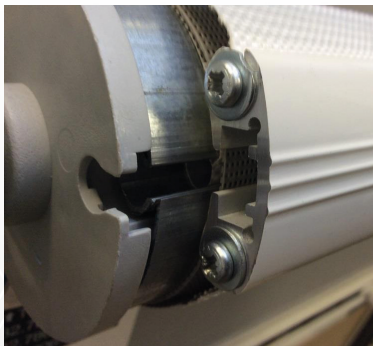
Um ein einwandfreies Verriegeln zu erreichen empfehlen wir den Steg nach unten komplett auszuklinken.

## 6. Tipps zur Stoffbefestigung

---

Der Stoff ist gegen axiales Verschieben zu sichern.

1. Auf Tuchwelle z.B. mittels doppelseitigem Klebeband
2. Auf gewölbter Doppelkederschiene und Fallprofil mittels Schraube (siehe Bild)



Zur Sicherung mittels Schraube empfehlen wir die Kederschnur des Fahnenkeders mit  $D=3$  mm vorzubohren und danach mit selbstschneidenden Schrauben  $4 \times 30$  und Unterlagscheibe  $D=14$ ,  $d=5$  (nicht im Lieferumfang enthalten) einzudrehen.

## 7. Funktionsprüfung (Hinweise zur Bedienung der Senkrechtmarkise)

---

Es ist darauf zu achten, dass der Rollvorhang nicht verkantet und der Bolzen mit Sicherungsscheibe im Kunststoff Lager Deckel nicht verklemmt.

## Bitte beachten

---



Die wasserundurchlässige Klarsichtfolie ist dennoch kapillar wasseraufnehmend. Unter einem Mikroskop betrachtet, ist die Oberfläche rau. In diesen Einschlüssen kann sich das Wasser sammeln und gefrieren. Aus diesem Grund beschlägt die Folie bei kalten Temperaturen und zeigt eine (härtere) matte Oberfläche auf. Dieser Effekt verschwindet von alleine, sobald die Klarsichtfolie wieder erwärmt wird.

**ACHTUNG!** Daher darf die Folie bei Temperaturen unter 8° C nicht gerollt werden. Umgekehrt ist es auch nicht dienlich die Weich-PVC-Folie bei hoher Hitze ab 26° C auf- und abzurollen.